

Línea Tanques

Para almacenamiento de agua

Tanques cónicos, tipo botella, cilíndricos horizontales y verticales, fabricados con polietileno 100% virgen, para usos residenciales, industriales e institucionales.

Características :

- Protección a los rayos UV.
- No se biodegradan.
- Higiénicos.
- No son atacados por hongos y bacterias.
- Alta resistencia al impacto.
- Fáciles de instalar y transportar.
- Resistentes a golpes, agrietamientos y a la corrosión.

Agua Rotoplast

Desde 1987



Los productos de uso con agua potable cumplen con los límites de migración de metales listados en la Resolución 501 de 2017, Ministerio de Vivienda, Ciudad y Territorio.

Nuestros Productos

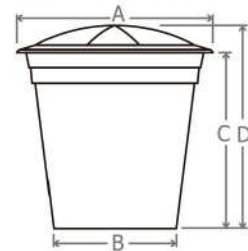
Tanques cónicos Rotoplast bicapa

Los tanques cónicos Rotoplast bicapa son fabricados con polietileno de alta calidad garantizando así productos resistentes, livianos e higiénicos. Los tanques Rotoplast están compuestos por dos capas: una capa interna de color blanco, que permite inspeccionar fácilmente el estado del agua almacenada y otra capa en el exterior de color negro que restringe el paso de rayos UV reduciendo la propagación de algas. Nuestros tanques son apilables lo que permite bajar costos de transporte y almacenamiento.



Imagen ilustrativa

Dimensiones



Capacidades y medidas

Capacidad (L. medidas nominales)*	Medida (cm)			
	A	B	C	D
*150	65	40	81	90
250	88	58	74	83
500	108	70	96	108
*750	125	92	102	116
1,000	137	90	125	140
2,000	157	116	157	175
*3,000	181	141	168	185
5,000	222	165	210	231
10,000	256	225	248	297

* Los tanques de 150 L, 750 L y 3.000 L son unicapa.
Medidas aproximadas en cm.

Información básica

- **Materiales:** Polietileno lineal
- **Proceso:** Rotomoldeo

Accesorios incluidos para tanques cónicos Rotoplast bicapa y tipo botella

- **Tanques desde 150 hasta 3.000 Lts:** **entrada:** 1 adaptador macho de 1/2" y 1 empaque de 1/2". **Salida:** 1 adaptador hembra de 1", 1 adaptador macho de 1" y 1 empaque de 1". **Rebose:** 1 adaptador hembra de 1", 1 adaptador macho de 1" y 1 empaque de 1".
Opcional: Válvula flotador.
- **Tanques de 5.000 Lts:** **entrada:** 1 adaptador macho de 1/2" y 1 empaque de 1/2". **Salida:** 1 adaptador hembra de 2", 1 adaptador macho de 2" y 1 empaque de 2", 1 manguera corrugada y 1 llave de paso. **Rebose:** 1 adaptador hembra de 2", 1 adaptador macho de 2" y 1 empaque de 2".
- **Tanques de 10.000 Lts:** **entrada:** 1 adaptador macho de 2" y 1 empaque de 2". **Salida:** 1 adaptador hembra de 2", 1 adaptador macho de 2" y 1 empaque de 2", 1 manguera corrugada y 1 llave de paso. **Rebose:** 1 adaptador hembra de 2", 1 adaptador macho de 2" y 1 empaque de 2".

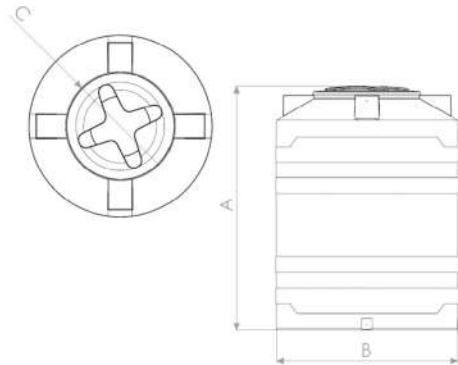
Línea tanques botella

Tanques tipo botella de 300, 600, 1.100 y 2.000 litros, fabricados con polietileno lineal 100% virgen, aptos para almacenamiento de agua. Una gran alternativa para espacios reducidos al ser compactos y prácticos.

¡ Únicos con sistema de arrume estable!

Ventajas:

- Cuentan con una tapa roscada que aísla el agua de agentes externos.
- Alta resistencia a golpes, agrietamientos y a la corrosión.
- Resistentes a la intemperie.
- Protección a los rayos UV.
- Higiénicos.



Capacidades y medidas

Capacidad (L)	A (cm)	B (cm)	C (cm)
300	83	77	46
600	138	80	46
1100	138	109	46
2000	175	130	70

Medidas aproximadas en cm.



Imagen ilustrativa

Características generales:

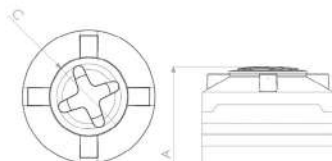
- Diseñados para optimizar el almacenamiento en el transporte.
- Alta estabilidad al arrumar los tanques verticalmente.
- Tapa roscada que permite un mejor sellado e impide el ingreso de agentes externos.
- Los tanques cuentan con cajas especiales en la parte superior para la instalación de accesorios hasta de 4".
- Área de estampación en bajo relieve para proteger el estampado del tanque.
- Diseño estructurado y novedoso según las tendencias del mercado internacional.

Tanques cisterna enterrables

Tanques reforzados para ser enterrados.

Características:

- Aptos para recolección de aguas lluvias y almacenamiento de agua bajo tierra.
- Tanques reforzados para incrementar la resistencia a la presión ejercida por la tierra.
- Al ser instalados, la tapa del tanque debe quedar 5 cms por encima de la cota del piso para evitar el ingreso de las aguas lluvias.
- Se debe adaptar una bomba para el uso del agua en la vivienda.
- Fácil instalación.



Capacidades y medidas

Capacidad (L)	A (cm)	B (cm)	C (cm)
300	83	77	46
600	138	80	46
1100	138	109	46
2000	175	130	70

Medidas aproximadas en cm.



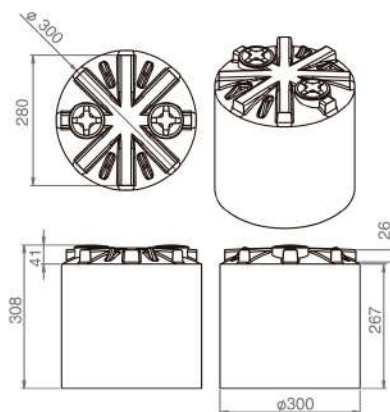
Imagen ilustrativa

Tanques cilíndricos verticales

Tanques para uso industrial, residencial o institucional. Son instalados principalmente en lugares de poca disponibilidad de área. Aptos para almacenamiento de agua. La materia prima con la cual son fabricados todos nuestros tanques cumplen con las regulaciones de la FDA, para almacenamiento de agua.



Imagen ilustrativa



Capacidad Nominal (L)	Medidas (cm)	
	A	B
10.000	260	240

Medidas aproximadas en cm.

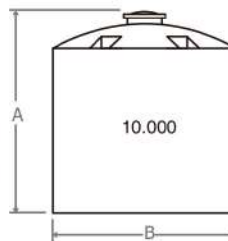


Imagen ilustrativa

Instrucciones básicas de instalación:

- El tanque se debe instalar sobre una superficie plana, firme, continua y nivelada.
- En ningún caso el tanque debe ser apoyado sobre bases que transmitan cargas puntuales, como ladrillos, piedras o tablones.
- El área de la superficie sobre la cual se instalará el tanque, siempre debe ser mayor que el área del fondo del tanque.

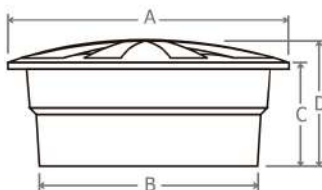
*"La capacidad nominal corresponde al volumen del tanque hasta el borde superior con una tolerancia del 2.5%. La capacidad útil de almacenamiento depende de la altura de la perforación del rebose y de la calibración del flotador de la válvula de entrada".

Tanque ponyplast (tanque bajito)

Los tanques ponyplast son menos altos y de mayor diámetro, para ser instalados en sitios de altura reducida. Son igualmente apilables como los Rotoplast y Acua. Aptos para almacenamiento de agua.



Imagen ilustrativa



Capacidades y medidas

Capacidad (L. medidas nominales)*	Medida (cm)			
	A	B	C	D
250	112	90	35	47
500	140	107	47	66
1.000	163	141	59	70
2.000	250	212	59	94

Medidas aproximadas en cm.

Accesorios incluidos:

- **Tanque Ponyplast:** **entrada:** 1 adaptador macho de 1/2" y 1 empaque de 1/2". **Salida:** 1 adaptador hembra de 1", 1 adaptador macho de 1" y 1 empaque de 1". **Rebose:** 1 adaptador hembra de 1", 1 adaptador macho de 1" y 1 empaque de 1".

Opcional: válvula flotador.

Instrucciones básicas de instalación para nuestros tanques:

- El tanque se debe instalar sobre una superficie plana, firme, continua y nivelada.
- En ningún caso el tanque debe ser apoyado sobre bases que transmitan cargas puntuales, como ladrillos, piedras o tablones.
- El área de la superficie sobre la cual se instalará el tanque, siempre debe ser mayor que el área del fondo del tanque.

Tanques cilíndricos horizontales

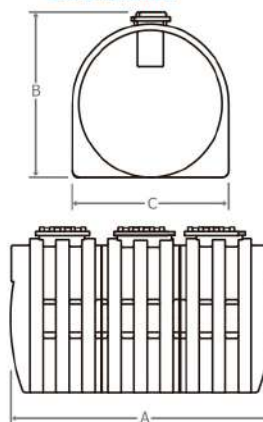
La mejor solución para almacenamiento de agua en unidades residenciales, industrias e instituciones. Aptos para almacenamiento de agua. Se deben instalar semi enterrados.



Desde 1.650 hasta 50.000 litros

Imagen ilustrativa

Dimensiones



Capacidades y medidas

Capacidad (L. medidas nominales)*	Medida (cm)		
	A	B	C
1.650	230	107	100
2.000	230	123	114
3.000	225	150	131
5.000	242	183	173
7.500	342	183	173
10.000	442	183	173
12.500	542	183	173
15.000	642	183	173
17.500	742	183	173
20.000	500	246	230
25.000	610	246	230
30.000	724	246	230
35.000	838	246	230
40.000	952	246	230
45.000	1066	246	230
50.000	1180	246	230

Medidas aproximadas en cm.

Accesorios incluidos:

- **Accesorio roscado en polietileno.**
- **Cantidad de perforaciones por tanque:** máximo 3 perforaciones según las medidas requeridas por el cliente.

Nota: este accesorio y perforaciones son opcionales.

Instrucciones básicas de instalación:

- Identifique el nivel freático (aguas subterráneas) donde va a enterrar el tanque.
- Verifique que el nivel freático no quede por encima del fondo del tanque, para evitar que éstas aguas subterráneas lo hagan flotar y lo deformen.
- Cerciórese que el fondo del hueco esté completamente plano (sin elementos filosos o puntudos) nivelado y firme para que el tanque quede totalmente apoyado.
- Entierre el 50% de la altura del tanque por todo su perímetro.
- Llene con tierra o arena el espacio entre el tanque y las paredes del hueco, teniendo cuidado de no dejar espacios vacíos; en la medida que va llenando lo vacíos entre la pared del hueco y el tanque vaya llenando con agua el interior del tanque, porque de lo contrario el tanque puede deformarse.

Recomendaciones:

- No se debe instalar en zonas inundables.
- No se debe utilizar el tanque para el transporte de agua u otros líquidos.
- No se deben almacenar productos químicos, solamente agua.
- No se debe almacenar agua a temperaturas distintas al ambiente.
- No se debe instalar superficialmente.

Advertencia:

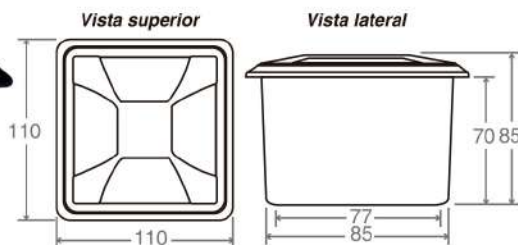
El no atender debida y estrictamente las instrucciones y recomendaciones aquí establecidas no habrá lugar a reconocimiento de garantía.

Tanque cuadrado (Capacidad 600 L.)

Es una excelente alternativa para almacenamiento de agua en espacios reducidos.



Imagen Ilustrativa



Medidas aproximadas en cm

Instrucciones básicas de instalación:

- El tanque se debe instalar sobre una superficie plana, firme, continua y nivelada.
- En ningún caso el tanque debe ser apoyado sobre bases que transmitan cargas puntuales, como ladrillos, piedras o tablones.
- El área de la superficie sobre la cual se instalará el tanque, siempre debe ser mayor que el área de fondo del tanque.

Accesorios incluidos:

- **Tanque Cuadrado: Entrada:** 1 adaptador macho de 1/2" y 1 empaque de 1/2". **Salida:** 1 adaptador hembra de 1", 1 adaptador macho de 1" y 1 empaque de 1". **Rebose:** 1 adaptador hembra de 1", 1 adaptador macho de 1" y 1 empaque de 1".
- **Opcional: Válvula flotador.**

Rotoplast

Parque Industrial La Brizuela Km. 22

Autopista Medellín - Bogotá / Guarne - Colombia

www.rotoplast.com.co PBX: 604 448 11 01 / 018000420100

300 912 52 26

318 763 90 71

Rotoplast Colombia

@rotoplastsa

Rotoplast.sas



Visita nuestro sitio web escaneando el código QR



Versión 1 / 2024